

# M17

## KARTA MIESZKANIA

POWIERZCHNIA: 40,59 m<sup>2</sup>

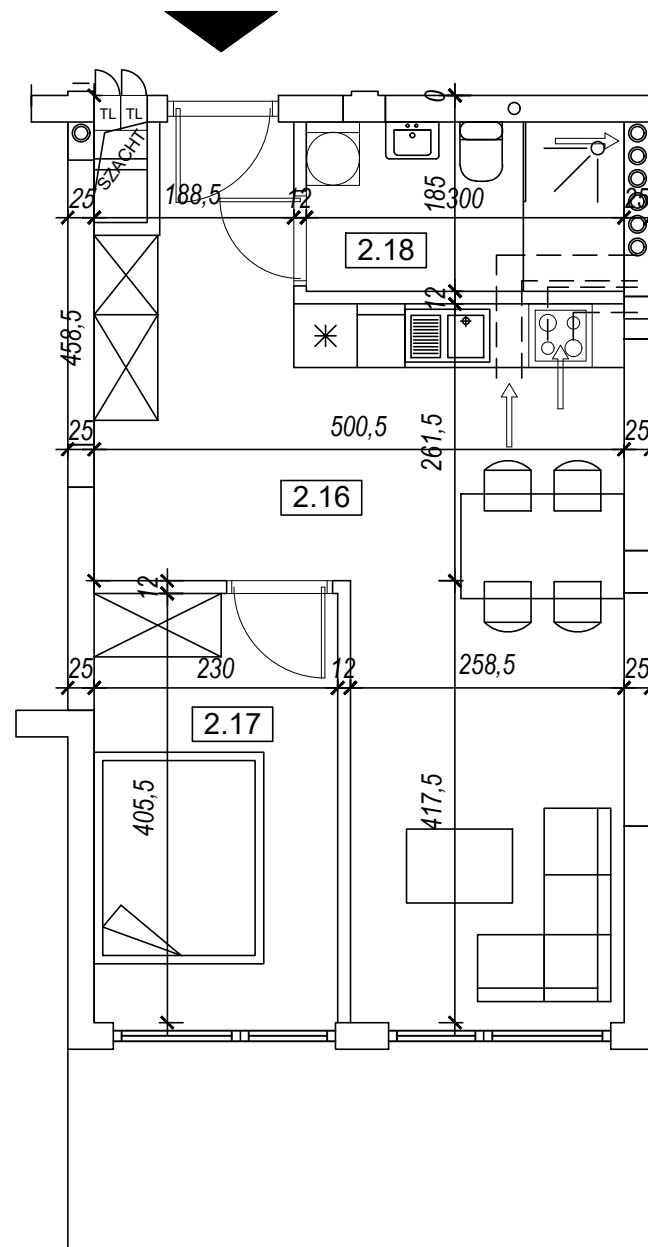
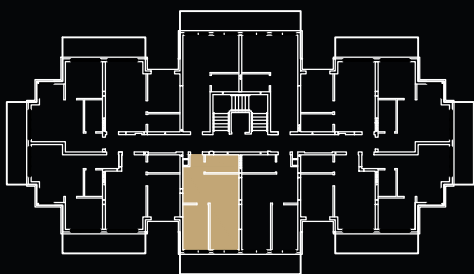
2.16 Salon z aneksem kuchennym  
26,46 m<sup>2</sup>

2.17 Sypialnia 9,33 m<sup>2</sup>

2.18 Łazienka 4,80 m<sup>2</sup>

Pow. balkonu 9,41 m<sup>2</sup>

### I PIĘTRO



### LEGENDA:

	Ściana konstrukcyjna
	Ściana działowa

